



Avant

Un CESI familial

Deux champs de capteurs, 6.75m², 400l solaire, 200l d'appoint sur PAC. Par V.RUET en Isère (38)

Pseudo APPER: vincair, @mail: kvr38@dbmail.com

Après



Etude de mon besoin	3
Dimensionnement	4
Les ballons	4
Les capteurs solaires	4
Le transfert de chaleur solaire.....	5
Le transfert de chaleur d’appoint (PAC).....	6
Hydraulique solaire et d’appoint.....	7
Appoint PAC.....	7
Circuit solaire primaire	8
Circuit sanitaire.....	10
Installation des ballons.....	12
Pose et Isolation des tuyaux.....	13
Tuyauterie inox	13
Tuyauterie cuivre	13
Qualité des isolants mousse	13
Installation des capteurs.....	14
Plomberie	16
Brasage du cuivre.....	16
Filasse et pâte à joint.....	16
Raccordement électrique et régulation.....	18
Régulation solaire	18
Gestion de l’appoint.....	18
Remplissage et mise en route.....	20
Mise en service du circuit sanitaire.....	20
Remplissage du circuit d’appoint.....	20
Premier remplissage du circuit solaire.....	20
Mise en route.....	21
Remplissage à l’antigel	21
Amélioration de l’isolation	22
Raccordement des appareils ménagers	23
Lave vaisselle.....	23
Lave linge.....	23
Bilan technique et financier	24
Les difficultés rencontrées	24
Ca marche !.....	25
Bilan financier.....	25

Etude de mon besoin

Constat:

- L'eau chaude sanitaire est produite à l'aide d'un ballon de 100l raccordé à une chaudière gaz propane vieille de 15 ans.
- Le prix de la tonne de gaz propane a augmenté de 15% en 2010 et de 19.5% en 2011. L'eau chaude sanitaire m'a coûté 600 euros en 2010.
- L'arrivée du troisième enfant au foyer va augmenter ma consommation.

Mon besoin:

- Chauffer de l'eau sanitaire à 50 degrés
- Pour une famille de 5 personnes
- Alimentation du lave-linge et du lave-vaisselle
- Une couverture par le solaire maximale.

Mes contraintes:

- Implantation des capteurs solaires. Je ne dispose pas de pente de toit orientée sud. une implantation est possible en façade au dessus des baies vitrées sud et sud-est de la maison.
- Je n'ai pas la place de mettre 30m² de capteurs (donc c'est un chauffe-eau solaire et pas un chauffage)
- Les capteurs se trouvent du côté sud de la maison. Le ballon solaire se trouve du côté nord de la maison. Une grande longueur de tuyaux et des astuces de passage des tuyaux à travers toute la maison.
- Circulation forcée obligatoire.
- Un appoint est nécessaire car la couverture n'est pas 100% solaire : appoint sur la pompe à chaleur air/eau existante + une résistance électrique d'appoint lorsque la PAC est bien chargée en hivers.

Dimensionnement

D'après mon besoin, il faut compter 70l d'eau / jour / personne soit $70 \times 5 = 350l$.

Il est préconisé de ne pas mélanger les énergies pour un meilleur rendement global de l'installation : le volume d'appoint doit être séparé du volume solaire.

- Le ballon solaire est simple échangeur sans résistance.
- La pompe à chaleur, de marque AIRMAT, délivre 12.8KW et est prévue pour fonctionner avec un ballon échangeur de 200l ou 300l .

J'ai fait appel à l'APPER pour le dimensionnement des capteurs, via son président, Pierre Amet, que je remercie au passage pour les simulations fournies et via le livre bien documenté, édité par des membres de l'association.

La plus grande partie du matériel vient de chez Solaire Diffusion via le groupement d'achat APPER.

Les ballons

- Besoin de 350l par jour -> Un ballon solaire de 400l.
- je choisis de poser un ballon d'appoint PAC de 200l simple échangeur + résistance de 2KW.

J'ai aussi effectué un calcul théorique du volume du ballon solaire en fonction des températures de stockage, d'eau froide etc...: j'arrive aux mêmes conclusions que ci-dessus.

Les capteurs solaires

Les simulations montrent que deux capteurs de 2.25m² chacun = 4.5m² (surface d'entrée), orientés plein sud et inclinés à 45 degrés ne suffisent pas à chauffer un ballon de 400l.

Très vite un choix s'impose :

- Soit je pose deux capteurs à 30 degrés et plein sud comme préconisé par les simulations, l'installation est simple dans ce cas.
- Soit je rajoute un capteur sud-est, les capteurs sont inclinés à 45 ou 60 degrés, j'augmente la couverture solaire mais l'installation est plus complexe (deux champs de capteurs)

J'ai choisi la seconde solution car je souhaite une couverture solaire maximale et si je suis capable d'installer un champ de capteurs, pourquoi pas deux.

De plus, une auto-installation solaire est rentable en sortant du gaz propane.

Enfin, la contrainte d'implantation suggère que chaque baie vitrée sud et sud-est de la maison soit « couverte » de capteurs solaires faisant office de parasoleil en été.

Le calcul théorique de la surface des capteurs : 6m². En pratique ce sera 2.25 sud/est et 4.5 sud. A partir de cette estimation, je choisis d'incliner les capteurs à 45 degrés.

Le transfert de chaleur solaire

Débits nécessaires dans les tuyaux :

- Capteurs sud : d'après documentation, 50 l/h/m² de capteur -> 2.25x2x50 = 225 l/h
- Capteur sud /est : 2.25x50 = 112.5 l/h
- Débit total dans les tuyaux communs : 112.5 + 225 = 337.5 l/h

Les tuyaux : de grandes longueurs, passage dans les combles, dans les placards, à travers les murs en parpaings : tuyaux souples en inox pour raccorder les capteurs au groupe de transfert et au ballon.

Longueur des tuyaux :

- Vers capteurs sud : 40m aller / retour
- Vers capteur sud-est : 25m aller / retour
- Longueur commune aux deux champs de capteurs: 4m

J'ai estimé la perte de charge pour la plus grande longueur de tuyaux et le plus fort débit (le champ de capteurs sud).

D'après les abaques,

- pour un débit de ~250 l/h, perte de charge dans des tuyaux D16 mm = 12 mm/m
- pour un débit de ~350 l/h, perte de charge dans des tuyaux D16 mm = 20 mm/m
- Antigel MPG = 40% pour une protection jusqu'à -25°, coefficient de correction due à la viscosité = 1.26.

La perte de charge linéique dans 40m de tuyaux = 40x0.012 = 0.48m.

La perte de charge linéique dans 4m de tuyaux = 4x0.020 = 0.08m

La perte de charge dans le serpentin :

- d'après la documentation technique du ballon : 25m de serpentin D20mm.
- perte de charge dans D20mm et débit de 350 l : 8 mm/m
- => perte de charge dans 25m de serpentin = 25x0.008 = 0.2m

Perte de charge dans un capteur et dans une branche Tickelman: négligeable.

Pertes de charge linéiques, compte tenu de la viscosité = (0.48+0.08+0.2)*1.26 = 0.935

J'estime les pertes singulières (coudes, vannes etc...) à 0.5m

Pertes de charge totales = 0.935+0.5 = 1.44m

Le débit et la perte de charge permettent de choisir le circulateur solaire via les abaques.

- Un circulateur solaire WILO ST20/6 en petite vitesse suffit.
- Il faudra même contrôler le débit en fermant des vannes.

Au regard, de ces faibles pertes de charge, je reprends le calcul avec 40m de tuyaux D12 = $45 \times 40 \times 1.26 = 2.27\text{m}$ + pertes singulières = environ 3m. Dans ce cas, la vitesse 1 du circulateur ci-dessus risque d'être un peu juste. Or je souhaite une consommation minimale des circulateurs.

Le diamètre idéal serait D14, mais il n'est pas disponible en tuyau inox (D12 ou D16 uniquement).

En résumé :

- Champ de capteurs sud :
 - Tuyaux inox D16
 - Circulateur WILO ST20/6 en petite vitesse
 - Boucle Tickelman : Tuyaux cuivre D12

- Champ de capteur sud / est en petite vitesse
 - Tuyaux inox D12
 - Circulateur WILO ST20/6 en petite vitesse

Volume du liquide caloporteur :

- Volume dans 25m de serpent D20: $3.14 \times 20^2 / 4 \times 25 = 8\text{l}$
- contenance d'un capteur d'après documentation technique : $1.27\text{l} \times 3 = 3.8\text{l}$
- Volume dans 65m de tuyaux D12 et D16: 13l
- + volume du vase d'expansion
- Volume total : plus de 26l

Les capteurs doivent donc chauffer environ 30l de circuit primaire avant de chauffer l'eau sanitaire.

Calcul du vase d'expansion : pas de calcul : le livre donne l'information directement : pour 400l -> 18l de vase d'expansion.

Pression du circuit primaire: le vase est pré-chargé à 2.5bars. Le circuit est rempli à 2.5 - 3 bars.

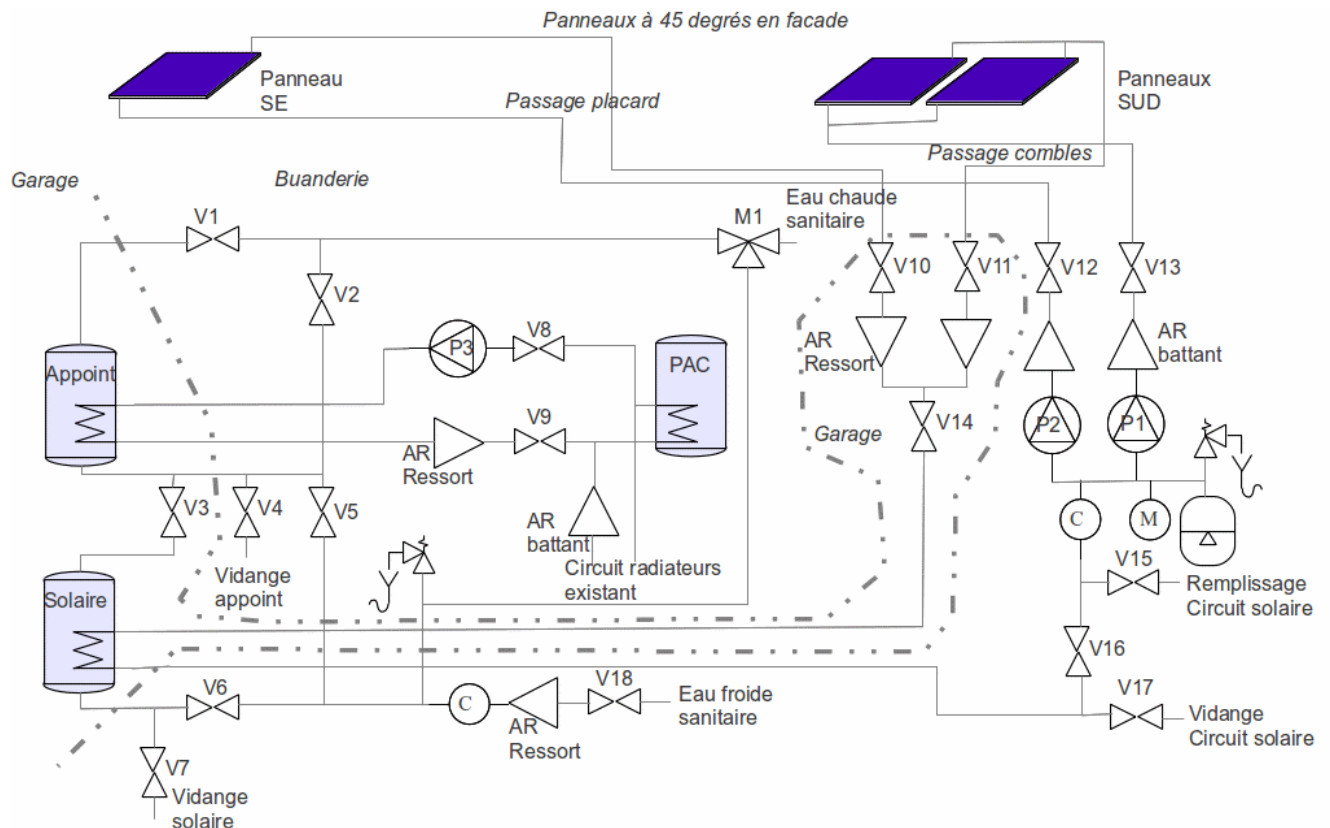
Le transfert de chaleur d'appoint (PAC)

La PAC AIRMAT est composée d'un groupe DAIKIN extérieur et d'une unité intérieure (ballon échangeur de 50l). La PAC fourni de l'eau à 50 degrés max. Le complément est assuré par la résistance de 2KW du ballon d'appoint.

Le circuit PAC intérieure / ballon d'appoint est très court. Je ne choisis pas le débit, je ne calcule pas de perte de charge :

- Cuivre D16
- Récupération du circulateur ballon échangeur 100l de la chaudière existante

Hydraulique solaire et d'appoint



- V1:vanne sortie appoint
- V2:bypass appoint
- V3:vanne sortie solaire
- V4:vidange appoint
- V5:bypass solaire
- V6:vanne entrée solaire
- V7:vidange solaire
- V8:vanne échangeur appoint
- V9:vanne échangeur appoint
- V10:vanne sortie panneau SE
- V11:vanne sortie panneaux S
- V12:vanne retour panneau SE
- V13:vanne retour panneaux S
- V14:vanne entrée échangeur solaire
- V15:vanne remplissage circuit solaire
- V16:vanne sortir échangeur solaire
- V17 :vanne vidange circuit solaire
- V18:arrivée eau froide sanitaire

Appoint PAC

Le circuit, très court, est en cuivre D16 brasé.

Le schéma hydraulique est préconisé par le constructeur :

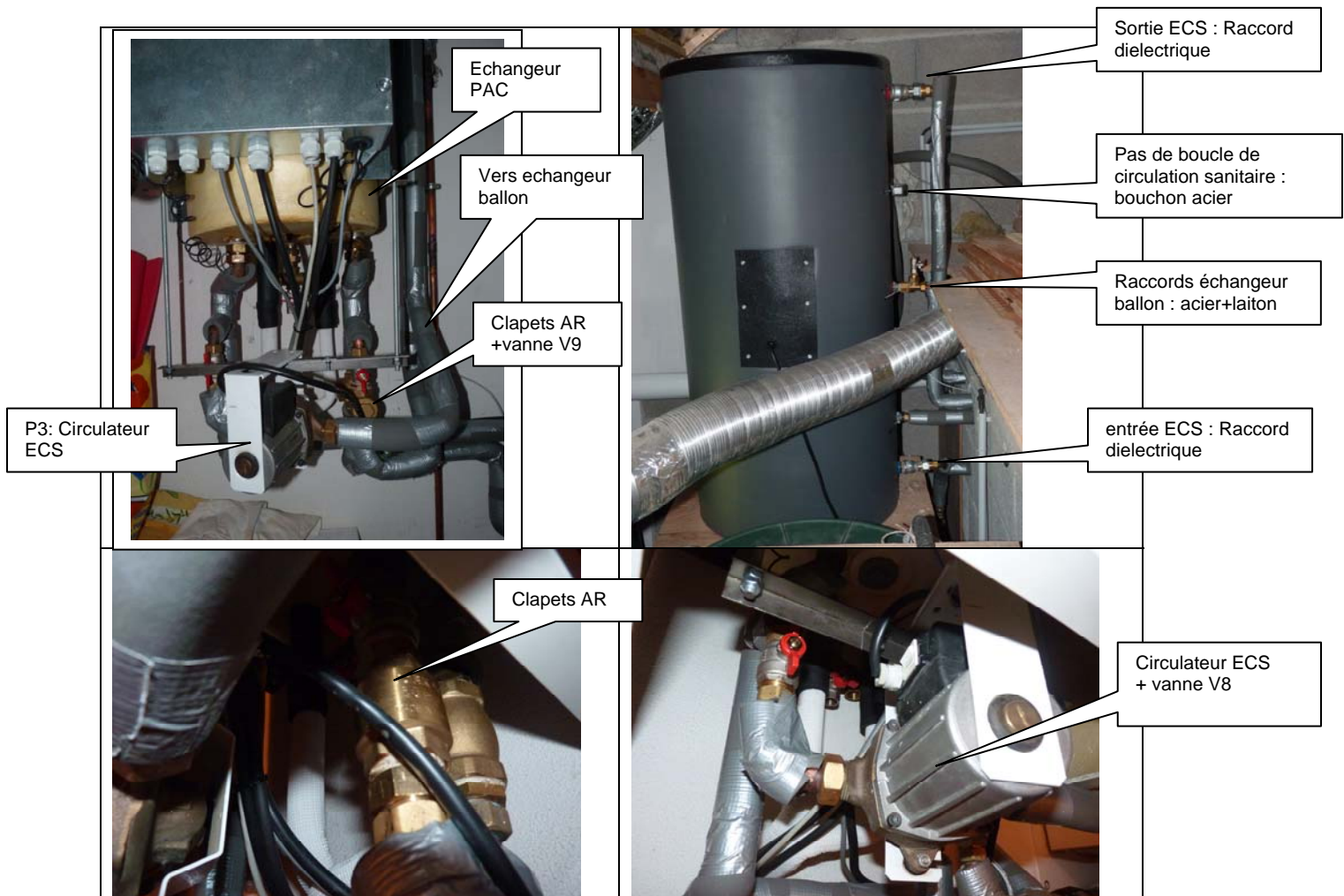
- Un clapet anti retour sur chaque retour vers PAC permet de rendre indépendant chaque circuit.
- Un circulateur sur chaque départ (circulateur de chauffage non représenté ci-dessus).

Pas de purgeur, pas de circuit de remplissage supplémentaire: tout ceci avait été prévu au moment de l'installation de la PAC pour le chauffage.

Le circuit de chauffage voit un clapet AR à battant. Par contre, le circuit ECS étant court (très peu de perte de charge), j'ai du remplacer le clapet AR à battant du circuit ECS par un clapet AR à ressort (donc étanche) afin d'éviter la circulation ECS induite par la circulation chauffage.

Raccordement tuyaux / échangeur du ballon: j'insère un réducteur acier male 1"/male 3/4" entre chaque entrée/sortie échangeur et raccord cuivre collet battu. Cela permet d'éviter toute corrosion des entrées / sorties échangeur et d'offrir une bonne surface au joint plat du raccord collet battu.

Les vannes permettent d'isoler le ballon d'appoint de la PAC pour maintenance.



Circuit solaire primaire

Deux champs de capteurs avec circuits hydrauliques indépendants.

Les capteurs sud sont montés horizontalement, en boucle de Tickelman.

J'utilise le tuyau inox pour les liaisons capteurs / ballon et groupe de transfert.
J'utilise le cuivre brasé pour les boucles Tickelman, le groupe de transfert.

Les différentes vannes permettent :

- L'isolation du groupe de transfert pour maintenance
- Le remplissage et la vidange du circuit.

Les clapets AR du groupe de transfert sont à battant.

A la suite des premiers essais, j'ai dû ajouter un clapet AR à ressort sur chaque départ chaud capteur afin d'éviter :

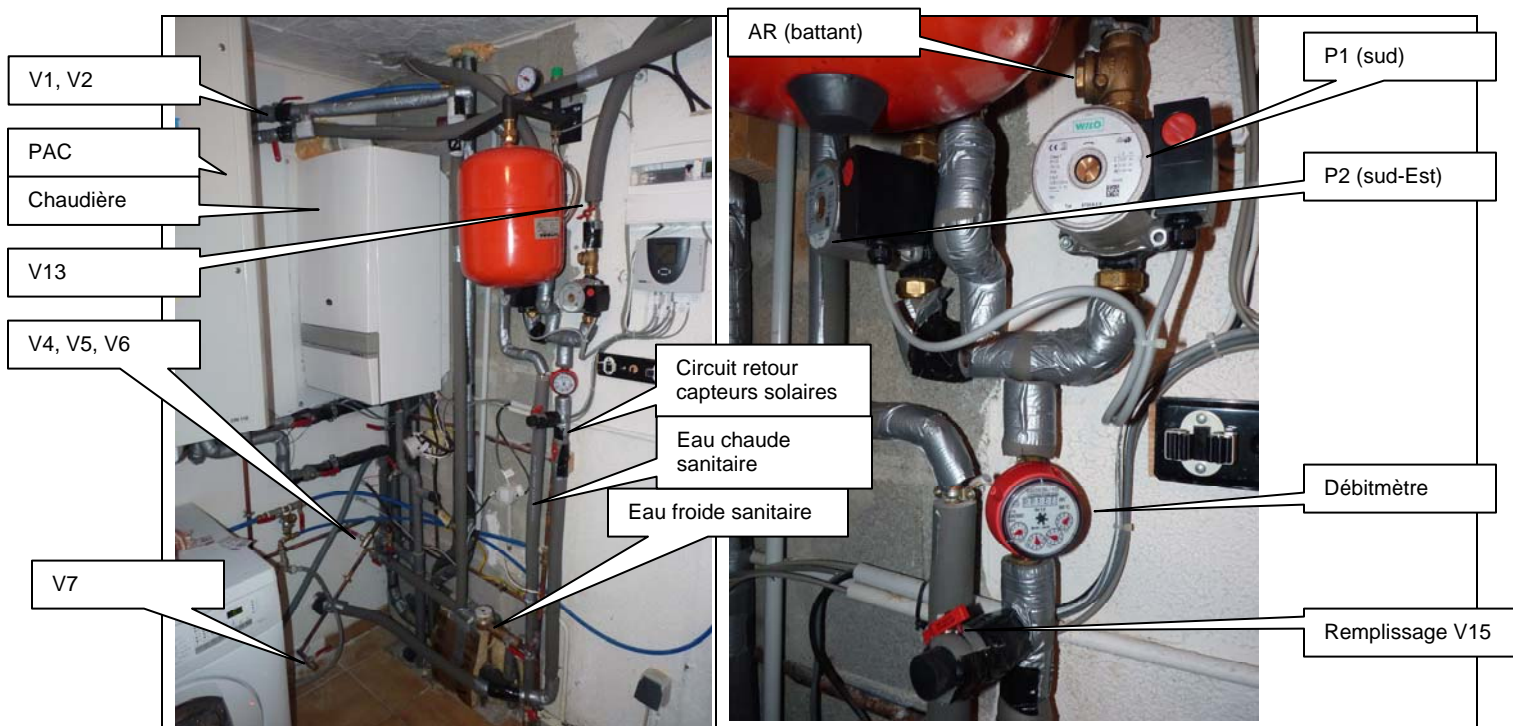
- Un phénomène de thermosiphon en été,
- Une circulation induite par l'autre champ.

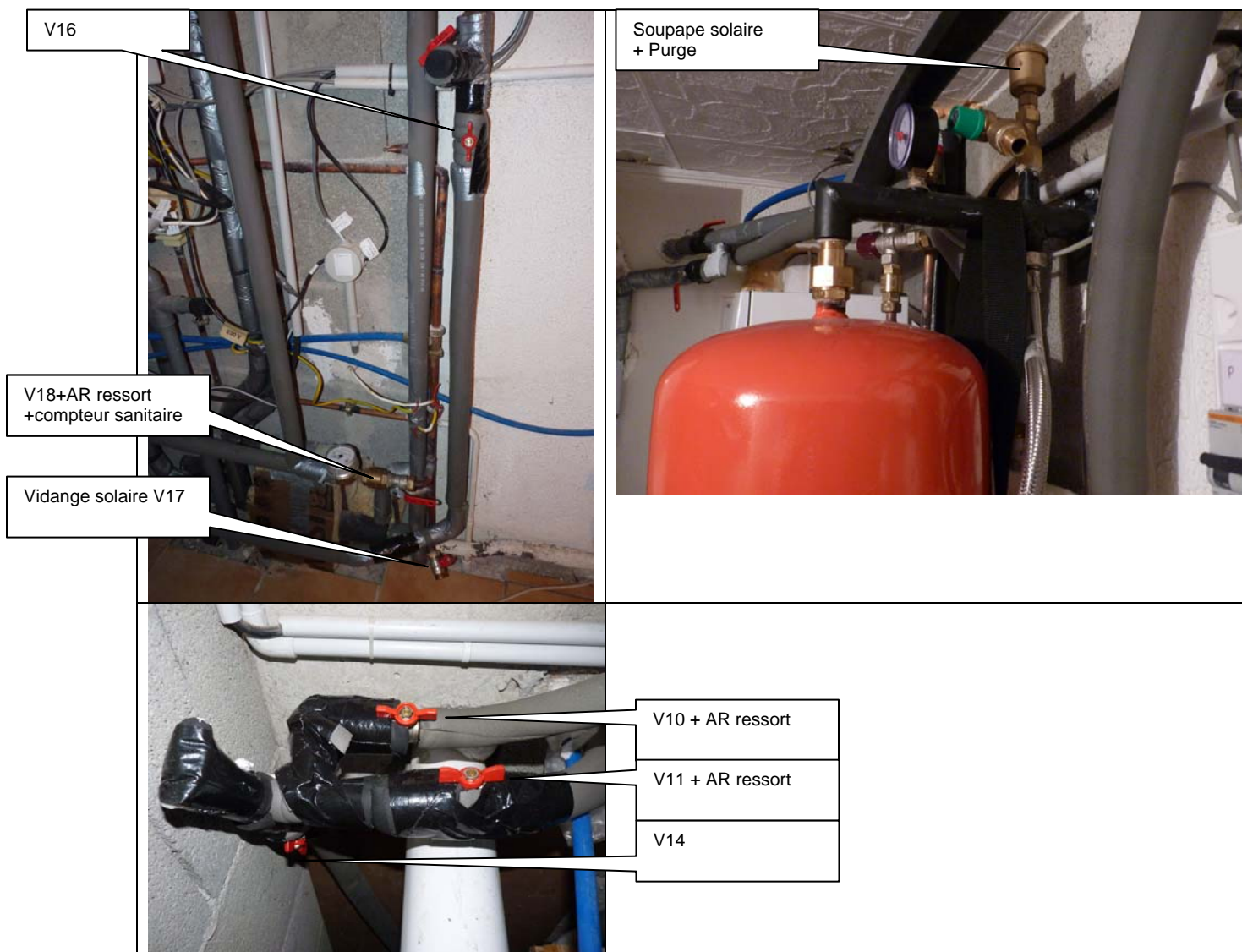
L'ensemble soupape et vase d'expansion est commun aux deux champs. Il est relié au groupe par tuyaux souple blindé standard.

Pour tout le circuit solaire : un purgeur sur le groupe de transfert.

Le compteur d'eau me sert de débitmètre total aux deux champs.

Raccordement tuyaux / échangeur du ballon: voir chapitre ballon d'appoint.





Circuit sanitaire

Pas de vase d'expansion sur ce circuit. Les rejets d'eau sont évacués vers la cuve d'eau de pluie située dans le garage à côté du ballon solaire. Le mitigeur thermostatique est réglé sur 55 degrés.

Les différentes vannes permettent :

L'isolation de chaque ballon :

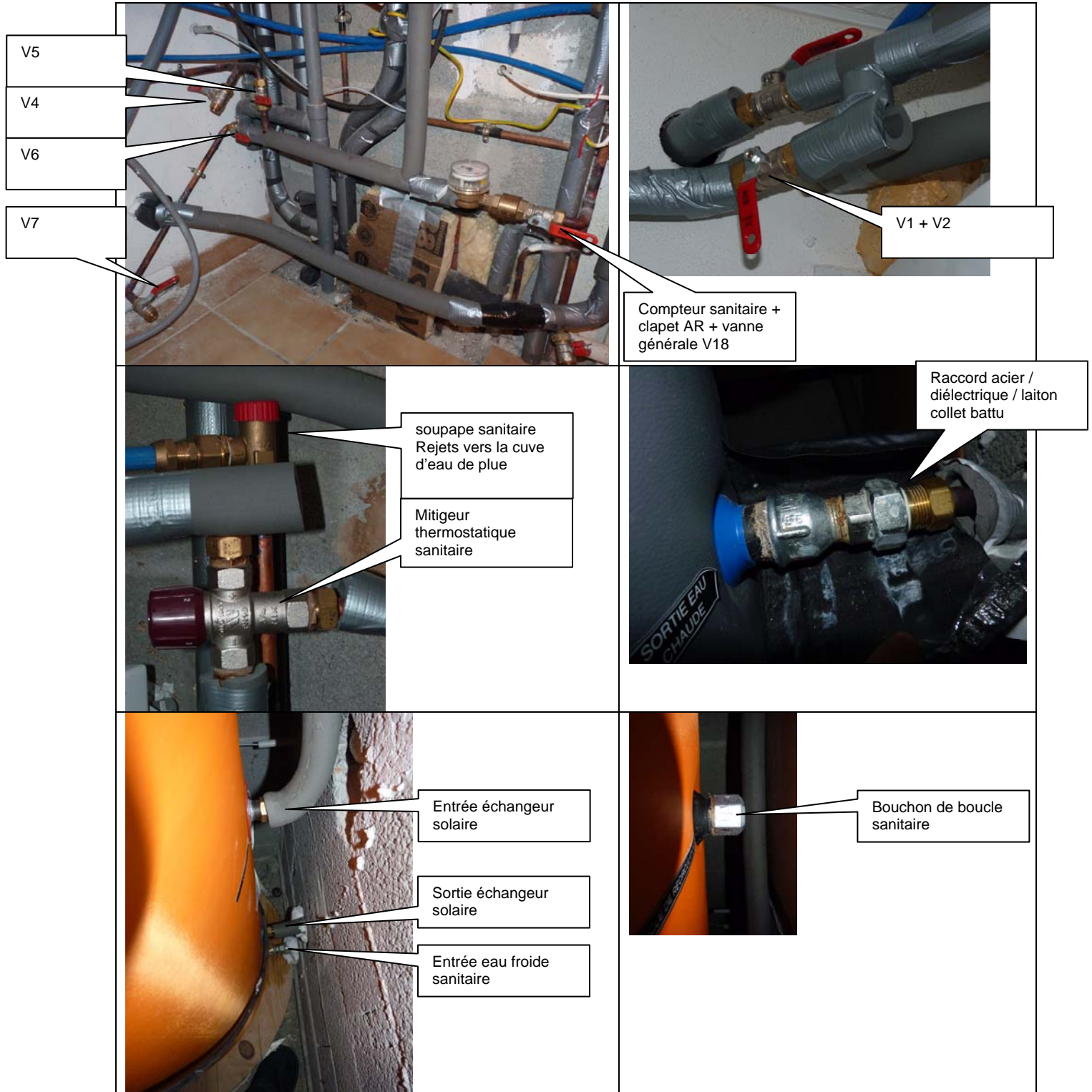
- La vidange de chaque ballon
- Le bypass été / hivers manuel.

Utilisation de cuivre D14 comme pour l'existant.

Le raccordement des entrées et sorties sanitaires des ballons solaire et appoint est particulier :

- Raccord acier femelle 1"/male 3/4", raccord diélectrique acier femelle 3/4" / laiton male 3/4", raccord collet battu 3/4"

Pas de boucle de circulation sanitaire : un bouchon acier femelle 3/4" est installé sur chaque ballon.



Installation des ballons

Les ballons se trouvent dans le garage, l'appoint au dessus du solaire, le tout à l'angle de deux murs.

Comme le garage n'est pas chauffé, je prévois une sur-isolation de 10cm autour des ballons (voir plus loin).

Je confectionne un socle en bois pour le ballon solaire:

- 3 Chevrons 60x50mm également répartis sur une distance de 70cm de diamètre du 400l
- Des planches de parquet déclassée épaisseur 22mm en promo clouées par-dessus
- Le tout découpé en beau cercle de diamètre 70cm + 10cm + 10cm = 90cm
- Des bandes de polystyrène expansé, épaisseur 60mm entre les chevrons.

Je pose les différents raccords hydrauliques acier prévus (voir plus haut) sur les ballons.

Je pose le ballon sur le nouveau socle.

Je ne pose pas le sur-isolant autour du ballon avant raccordement et essais complets (voir plus loin).

Je confectionne un support pour le ballon d'appoint. Ce support est encastré et scellé au mortier dans les deux murs perpendiculaires en parpaing et est soutenu par un poteau à l'angle opposé. Le tout est fabriqué dans du chevron de 60x50mm récupéré.

Je hisse le ballon d'appoint de 200l et de 90Kg sur sa structure en le faisant glisser sur une échelle en alu, à deux personnes.



Pose et Isolation des tuyaux

Perçage des parpaings, passages de tuyaux au diamètre 60mm (au marteau et burin) : ce diamètre permet d'enfiler un tuyau avec son isolant mousse.

Je perce aussi les plafonds plâtre avec une scie cloche de ce diamètre.

Tuyauterie inox

Pose des tuyaux inox. Je laisse suffisamment de longueur à chaque extrémité et je coupe au coupe tube (le même coupe tube que pour le cuivre).

Les tuyaux inox sont suffisamment flexibles pour les modeler à convenance.

J'enfile un isolant mousse, de bonne qualité, par longueur de 2m environ (l'isolant pour l'intérieur est fourni en bobine de 35m). Je colle chaque longueur l'une derrière l'autre.

Tuyauterie cuivre

Du côté des liaisons cuivres (groupe de transfert, circuit sanitaire, circuit d'appoint), je passe du temps à tracer, mesurer les longueurs, couper au coupe tube, braser (voir plus loin), fixer les longueurs à l'aide de colliers (avec isolation phonique – pas cher) et raccorder (voir plus loin).

Après la pose et le raccord des tuyaux cuivre, je pose les mêmes isolants mousses à ceci près: découpe de l'isolant dans le sens de la longueur, enfilage et collage pour refermer (éventuellement, deux découpes dans le sens de la longueur pour rétrécir le diamètre selon le diamètre des tuyaux).

Pour les petites longueurs d'isolant, j'utilise beaucoup le scotch... de toutes les couleurs.

Qualité des isolants mousse

En intérieur : isolant mousse D22mm, épaisseur 10mm (13mm n'étant plus disponible chez Solaire Diffusion), quel que soit le diamètre des tuyaux.

En extérieur : isolant mousse D22mm, épaisseur 13mm, Armaflex blanc protection oiseaux, quel que soit le diamètre des tuyaux.

Installation des capteurs

Les capteurs solaires sont posés en façade. Il me faut une structure solide mais discrète pour une esthétique parfaite.

Je m'assure d'abord, par calcul d'auvent (il existe des outils de calcul sur internet), que les capteurs n'empêchent pas les baies vitrées de recevoir largement le soleil en inter saison et en hivers. Les capteurs doivent se situer le plus haut possible au dessus de mes baies vitrées.

Je conçois une structure sur mesure en alu. Je réalise 3 structures (3 capteurs). Cette partie me prend beaucoup de temps :

- Dessin de la structure sur google Sketch-up (super outil, facile d'utilisation pour du dessin type industriel en 3D), dans les moindres détails pendant les vacances d'été 2011. les contraintes sont :
 - Rien ne doit dépasser des capteurs.
 - Pas d'ombre supplémentaire sur les baies vitrés
 - Structure fine pour être discrète,
 - Solidité et tenue au vent.
 - Tuyaux discrets
- J'utilise de la cornière alu de 35 x 35 x 3mm polie.
- Assemblage par boulonnage D6mm et D8mm.
- Un capteur se pose sur l'assemblage en butée contre deux morceaux de cornières qui l'empêchent de glisser vers le bas.
- un capteur est maintenu en exploitant la rainure sur son pourtour : des pinces d'aluminium viennent plaquer le capteur sur sa structure (dans le sens de la largeur du capteur).
- Le tracé des trous de perçage de fixation au mur se fait de nuit car j'utilise un niveau laser (de jour, on ne voit pas le trait laser), perché à bonne hauteur pour un alignement précis des cotes.
- Les structures sont scellées chimiquement au moyen de gougeons de 130mm de long

Chaque capteur présente 4 orifices hydrauliques. Il s'agit de boucher 2 orifices et de raccorder le reste. Avant la pose des capteurs, j'équipe donc :

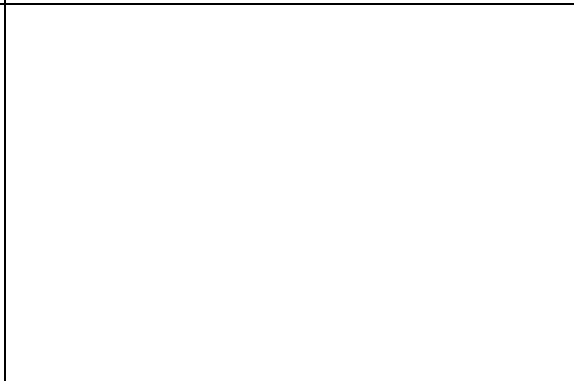
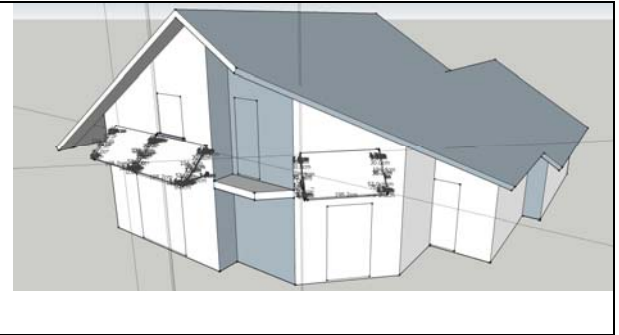
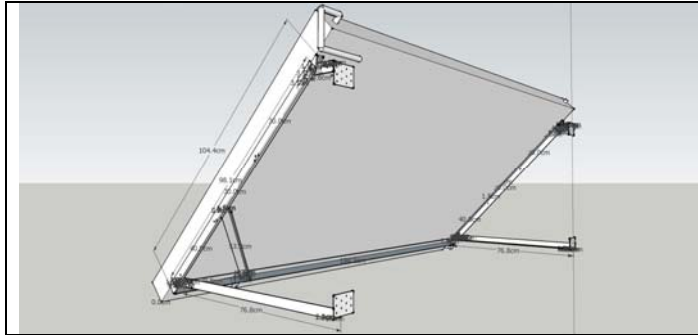
- Deux entrées / sorties de bouchons male $\frac{3}{4}$ "
- Deux entrées / sorties de réduction male $\frac{3}{4}$ "/femelle $\frac{1}{2}$ " + coude laiton male $\frac{1}{2}$ ".

Un capteur pèse lourd (40Kg) et est encombrant (2m x 1.2m). Avec l'aide d'un ami, nous hissons chaque capteur à partir d'un échafaudage de fortune fait de tables et de chaises empilées. Nous avons transpiré mais, ouf, pas de soucis.

Les tuyaux inox débouchent à proximité des capteurs :

- Sous le champ sud, coté extérieur ; dans un placard de chambre, coté intérieur.
- A coté du champ sud/est + cheminement de 2m le long des façades, coté extérieur ; dans un placard de bureau en sous pente, coté intérieur.

Les capteurs sont posés fin juillet 2011. Le reste de l'installation n'étant pas prêt à ce moment là, j'ai couvert tous les capteurs de draps blancs pour éviter la surchauffe.



Plomberie

Les différents circuits sont en cuivre et en inox. Les tuyaux cuivre sont brasés, les terminaisons cuivre ou inox sont montées d'écrous tournants à collet battu. Je n'utilise pas d'outil à battre les collets, j'achète des raccords prêts à braser.

Pas de brasage du laiton dans mon installation.

L'étanchéité est assurée par :

- Le joint plat des raccords à collet battu,
- La filasse et la pâte à joint pour tous les autres raccords vissés.

Brasage du cuivre

Le brasage du cuivre au cuivre / phosphore est facile si on utilise un chalumeau qui chauffe suffisamment -> 800 degrés minimum.

J'utilise un chalumeau gaz butane de chez brico... avec bec enveloppant, raccordé sur bouteille butane de 13Kg.

Les consommables :

- Laine d'acier pour nettoyage des parties à braser
- baguettes de métal d'apport en cuivre / phosphore (pas d'argent – c'est trop cher)
- pâte décapante (Flu) qui va bien avec

Autre matériel :

- coupe tube pas cher de chez brico...
- Pince multiprise pour manipuler les éléments brasés sans se bruler.

Méthode de brasure

- Découpe au coupe tube
- Ebavurage de l'intérieur de la découpe (la découpe réduit le diamètre intérieur du tube)
- Frottage rapide des parties à braser à la laine d'acier
- Application au pinceau du Flu sur les deux éléments à braser
- Assemblage
- Allumage du chalumeau et chauffage jusqu'au rouge cerise (1mn).
- Apport de métal (baguette) en continuant de chauffer.
- Je laisse refroidir un peu et je recommence les deux dernières opérations si j'estime la brasure incomplète (c'est souvent le cas)
- Je plonge l'assemblage dans l'eau froide pour enlever les résidus de brasure.
- Avec l'expérience, je m'aperçois que le Flu n'est pas nécessaire pour une brasure CU/CU avec baguette CU/phosphore

Filasse et pâte à joint

La filasse et la pâte à joint se posent sur raccord mâle.

La méthode suivante ne provoque aucune fuite du raccord :

- Si le filetage du raccord mâle est lisse, le grattage préalable des filets avec une lame de scie à métaux permet d'accrocher efficacement la filasse. Je fais de bonnes entailles régulièrement tous les 45°. Suppression, au pinceau sec, des copeaux de laiton dans les filets.
- je tiens le raccord mâle devant moi, les filets face à moi. J'enroule la filasse par la droite. Au deuxième tour, je prends soin de bien recouvrir le départ de filasse du premier tour. Je serre bien les tours.
- Pour raccord $\frac{1}{2}$ " , j'enroule un tour et demi à deux tours de filasse
- Pour raccord $\frac{3}{4}$ " , j'enroule deux tours de filasse
- Pour raccord 1" , j'enroule 3 tours de filasse
- Dépose de pâte à joint par-dessus la filasse. Je lisse avec le doigt.
- Vissage dans la partie femelle. Cela doit forcer rapidement. Attention : la filasse doit rester solidaire de la partie mâle. C'est impératif ! Sinon, la filasse n'entre pas dans les filets femelles et le raccord fuit. Dans ce cas, il faut enlever pâte et filasse, regratter le raccord à la lame de scie, remettre filasse bien serrée et pâte à joint.

Raccordement électrique et régulation

Régulation solaire

La régulation solaire est une Solareg II Vision Plus qui permet de réguler deux champs de capteurs (ou deux ballon) et offre une troisième régulation libre (un appoint par exemple). Cette régulation est parfaite pour mon installation : je paramètre en particulier :

- DT max : 10°, DTmin : 3°
- T max du ballon : 70°
- Variation de vitesse des circulateurs : 50% : très utile lorsque l'apport solaire est faible.



Gestion de l'appoint

La régulation libre de la Solareg sert à maintenir une température suffisante dans le bas du ballon d'appoint en pilotant la pompe à chaleur. Les réglages sont préconisés par le fabriquant de la PAC (qui fourni de l'eau à 50° maxi). A savoir :

- T min = 40°
- Dt = 5

L'appoint sanitaire est prioritaire sur le chauffage : un relais inverseur donne la priorité au circulateur d'appoint par rapport au circulateur de chauffage (voir schéma).

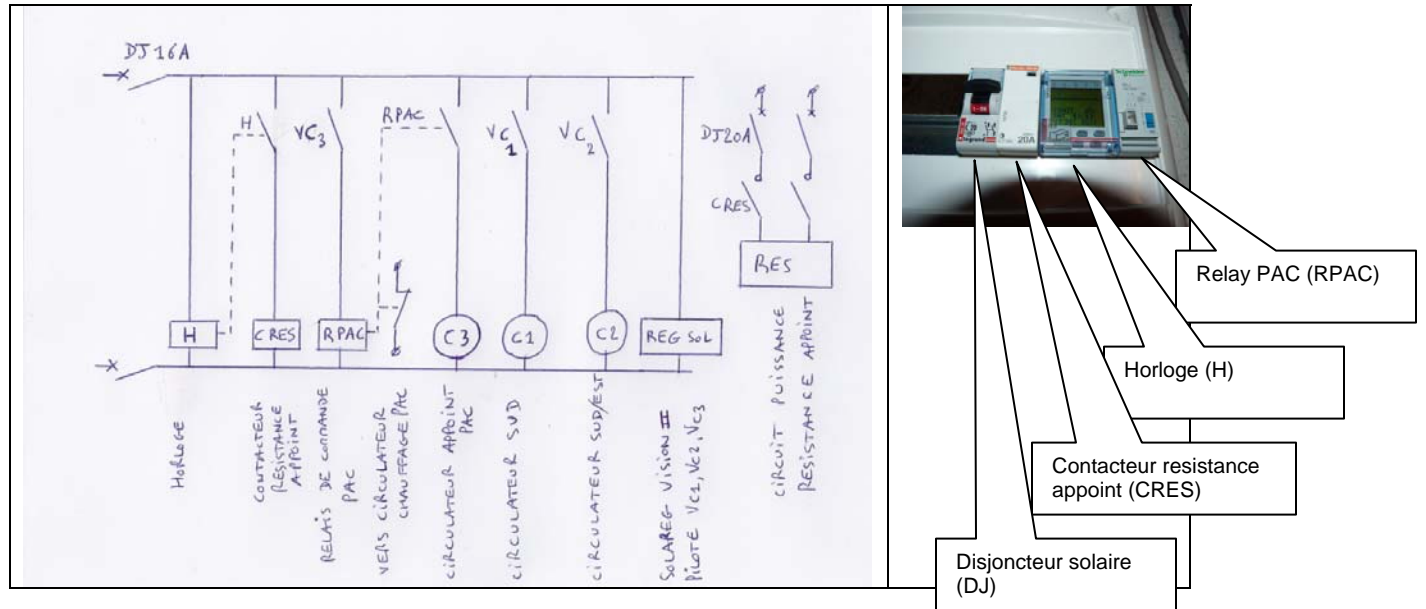
Dès que le circulateur d'appoint tourne, la PAC détecte une baisse de température au sein de son ballon échangeur et démarre automatiquement.

Le complément d'appoint est fourni par la résistance électrique de 2KW du ballon d'appoint. Cette résistance est pilotée par une horloge hebdomadaire qui permet au choix :

- Une pointe hebdomadaire anti-legionnelle en inter saison

- Un complément en heure creuse la nuit en plein cœur de l'hiver lorsque la PAC est très chargée.

En pratique, au 1^{er} décembre, la résistance n'a toujours pas fonctionné : une eau à 45° mini me suffit (aucune perte de confort) et elle ne stagne jamais dans le ballon. On verra au cœur de l'hiver.



Remplissage et mise en route

Mise en service du circuit sanitaire

Fermeture des vannes V2, V4, V5, V7.

Ouverture des vannes V1, V3, V6, V18.

Vérification des fuites et réparation immédiate avant remplissage des ballons.

Remplissage des ballons, purge d'air par le robinet de la cuisine.

Deuxième vérification de fuites : OK.

Possibilité de mettre en service le ballon d'appoint seul: V1, V5 ouvertes ; V2, V3, V6 fermées. C'est ce que j'ai fait en pratique : mise en service de l'appoint en mai. Mise en service du solaire en aout après installation complète du circuit solaire.

Possibilité de bypass du ballon d'appoint en été : V1, V5 fermées ; V2, V3, V6 ouvertes.

Remplissage du circuit d'appoint

Le remplissage est commun au circuit de chauffage. Donc, rien de plus facile : le remplissage à l'eau de ville est prévu d'origine avec l'installation de chauffage par la PAC. La purge automatique se fait sur le ballon échangeur de la PAC.

Premier remplissage du circuit solaire

Il est préférable de remplir le circuit en l'absence de soleil.

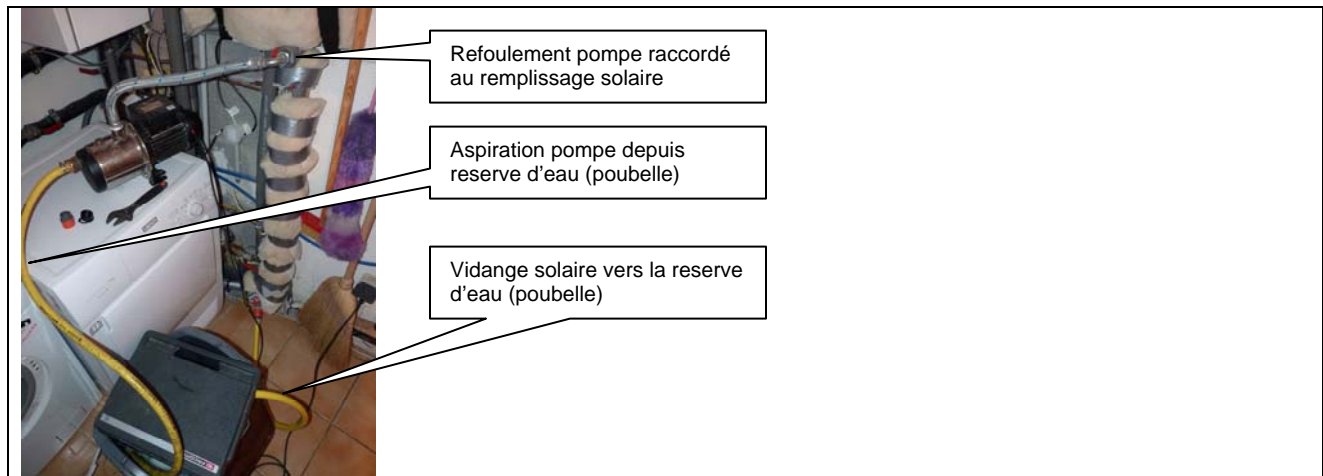
Pour remplir 26l d'eau, pas question d'utiliser une pompe à main.

J'utilise une pompe de jardin récupérée de 800W, 3.5bars, 3000l/h. Je raccorde :

- le refoulement au remplissage solaire (via tuyau flexible récupéré),
- l'aspiration dans une poubelle plastique pleine d'eau (via tuyau d'arrosage + crépine récupérés).
- La vidange circuit solaire dans la poubelle pleine d'eau (via tuyau d'arrosage récupéré)

Je ferme V16, ouvre V15 et V17, je rempli d'eau le corps de pompe et la mets en route.

Remplissage express et purge d'air sans pitié. La pression monte à 3 bars. Je laisse tourner la pompe une demi heure et ferme les vanne (il faut aller vite, la pression monte vite).



Je ne procède à aucune autre purge. La purge automatique se fait sur la console du vase d'expansion.

A la première mise en route, cela fuit de partout :

- Un raccord sans joint plat (oups !)
- Des raccords vissés à joint plat pas assez serrés
- Pas de problème avec les brasures cuivre.
- Pas de problème avec les raccords filasse + pate à joint

Mise en route

Pour la mise en route, il faut simplement attendre le soleil. La régulation fait le reste. Cela marche fort.

Je règle les débits à l'aide de V12, V13 et du compteur d'eau en mettant en fonction un champ de capteur à la fois. Comme déjà dit, le débit idéal est : 50l/h/m² de capteur.

- Champ SE : 1 tour de « roulette » en 30 secondes
- Champ Sud : 1 tour de « roulette » en 15 secondes.

Remplissage à l'antigel

J'utilise du mono propylène glycol (antigel alimentaire) trouvé pas cher dans un supermarché. Il s'agit en fait de liquide de refroidissement pour voiture. Garanti à -25°, je remplace mes 26l d'eau par ce produit :

- Pas de perte significative de charge
- Je conserve la quantité restante précieusement pour un futur remplissage

Amélioration de l'isolation

Sans sur-isolation des ballons, je perds plusieurs degrés, voire 10 degrés chaque nuit. Il convient aussi de sur-isoler les tuyaux.

A l'intérieur de la maison, dans les placards, je sur-isole les tuyaux avec des bandes de laine de mouton, en promo dans un magasin de matériaux naturels. De 60mm d'épaisseur et maintenues avec du scotch.

Dans les combles non chauffées, je confectionne des caissons en bois avec des planches de parquet déclassées clouées, dans lesquelles j'empile ouate de cellulose, tuyaux et ouate de cellulose. Je ferme les caissons avec des planches récupérées.

Dans la buanderie et le garage je sur-isole les tuyaux, le groupe de transfert avec la laine de mouton.

Les deux ballons reçoivent 100mm de laine de chanvre maintenue par sangles premier prix : la sur-isolation est donc démontable. La laine de chanvre est parfaite pour cet usage. La laine de verre ne convient pas : trop souple.

J'insère de la laine de verre récupérée entre les deux ballons. Ceci est provisoire en attendant mieux.

Je dépose un sac plastique rempli de ouate de cellulose par-dessus le ballon d'appoint. Le dessous du ballon solaire est déjà sur socle en bois et mousse polyuréthane.



Raccordement des appareils ménagers

Lave vaisselle

Ceci est facile : raccordement de l'arrivée d'eau du lave vaisselle sur l'eau chaude car lavage / rinçage à l'eau chaude.

Lave linge

Ceci est plus compliqué. Ce raccordement n'est pas encore fait à ce jour. Cela demande d'étudier comment fonctionne la machine.

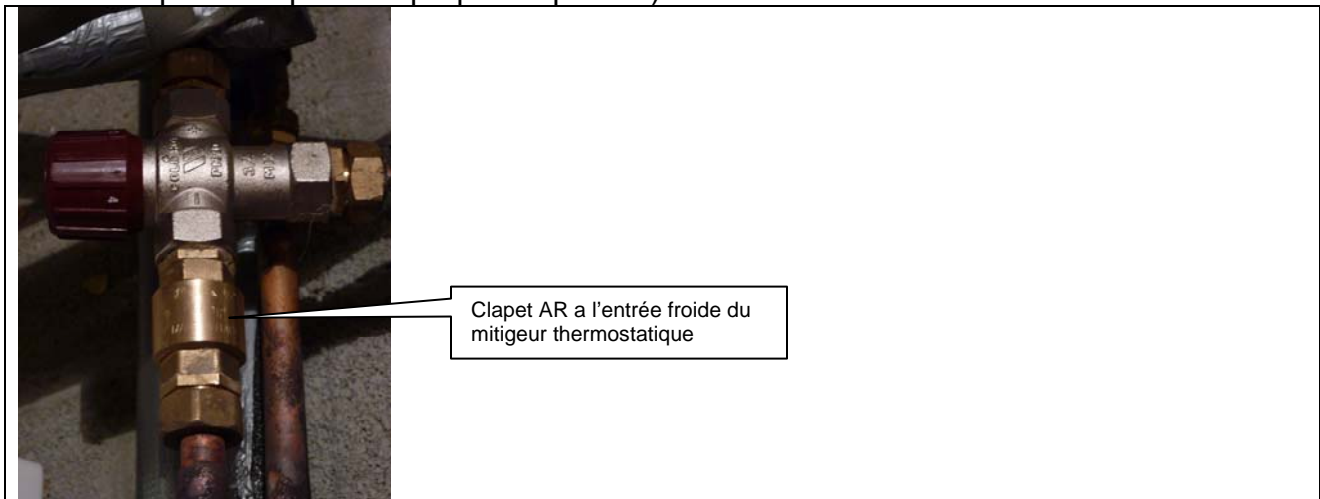
Je prévois une vanne thermostatique réglable pour le cycle lavage et de l'eau de pluie froide pour le rinçage.

Bilan technique et financier

Les difficultés rencontrées

J'ai rencontré des difficultés là ou je ne les attendais pas !:

- Fuites de raccords vissés à joint plat => alignement de l'axe des tubes à raccorder et serrage approprié
- Encore des fuites aux raccords vissés à joint plat sur le circuit solaire après remplissage à l'antigel. Je décide de remplacer les joints (type : bleue pour le gaz) :
 - Près des capteurs, par des joints PTFE qui présentent une bonne tenue mécanique et en température.
 - Ailleurs, par des joints EPDM qui tiennent 100 degrés.
 - Dernières fuites sur circuit solaire en haut des panneaux : j'avais installé des tés à visser pour éventuellement installer des purgeurs automatiques sur ces tés. En pratique, pas besoin de purge en haut des capteurs. Je remplace ces tés « à fuites » par du cuivre brasé : plus de fuites.
- Thermosiphon et circulation induite par l'autre branche: j'ai rencontré ce problème sur le circuit d'appoint et le circuit solaire => installer des clapets AR à ressort.
- Thermosiphon dans la branche sanitaire via haut du ballon d'appoint / vanne thermostatique / bas du ballon solaire, qui perturbe la stratification dans les deux ballons => installer un clapet AR sur l'entrée froide de la vanne thermostatique (qui ne possède pas son propre clapet AR)



- Dimensionnement de l'installation – le cesi marche très (trop ?) fort: dans mon cas, un capteur SE et 2 capteur S. Comment juger l'inclinaison des capteurs : 45° ou 60° pour éviter la surchauffe en été? Dès la mise en route à partir du 15/08, le cesi monte haut en température : 75-80° voire 83°, le record mi-aout, même si je n'ai pas encore raccordé les appareils ménagers à cette période. Pourtant,
 - le capteur SE ne voit pas le soleil toute l'après midi
 - les capteurs sont plus ou moins sous l'avancée de toiture -> léger masque lorsque le soleil est très haut et masque en fin d'après midiSi besoin, il me reste à décharger la nuit. La Solareg Vision II + prévoit ce mode de fonctionnement. Je ferai plus d'essais l'été prochain.

Ca marche !

Pas de doute, le solaire thermique fonctionne bien :

- En été, le ballon de 400l monte à 75°, voire plus.
- Lorsque le soleil est un peu voilé, s'il ne fait pas froid, j'ai facilement de l'eau à 40 ou 50°.
- En hivers, journée ensoleillée mais froide : eau à 30 - 35°.
- La grande quantité d'eau du circuit primaire (~30l) qui m'inquiétait chauffe rapidement. Ce n'est pas un problème.
- Dans tous les cas, mon cesi produit des litres d'eau tiède, chaude ou très chaude que la PAC n'a pas à produire !

Bilan financier

Coût du CESI :

- Matériel Solaire Diffusion : 3 capteur GM Tinox, 1 ballon 400l SE, 1 ballon 200l SE+R, 2 circulateurs, 1 mitigeur, 4 clapet AR battant, 1 kit vase d'expansion, divers raccords, roule monotube inox D12 – 25m, roule monotube inox D16 – 50m, isolant standard 50m, isolant solaire Armaflex 8m, Solareg Vision II+, 3 sondes : 3400 euros.
- Divers : cuivre D14-D16-D18, raccords, 5 x barres aluminium 35x35x3, visserie, antigel, sur-isolant : 600 euros
- TOTAL : 4000euros

Avant CESI et PAC, chauffe-eau par la chaudière propane :

- 600euros par an
- +15% en 2010 !
- +19.5% en 2011 !

J'estime à très peu le cout de l'eau chaude sanitaire avec ma nouvelle installation : 100 euros par an.

Amortissement de l'installation:

- A tarifs électricité / gaz constant : $4000 / (600-100) = 8$ ans
- Vu les augmentations du tarif du propane : 5ans ?

L'apothéose! Je ferme l'alimentation en gaz propane de la chaudière.

